

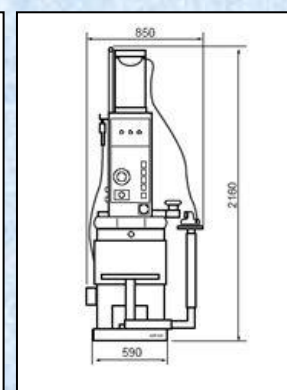
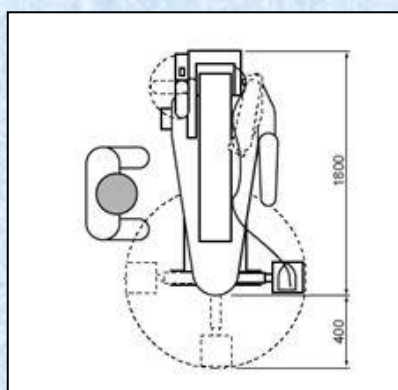
Mod. **Moon**



Questo Tavolo viene equipaggiato di un Maxi-Piano da stiro che puo' essere scelto in base alla figure A o C , e che garantisce con le sue forme una adattabilità a tutte le esigenze di stiratura di ogni indumento , con una lamiera di alluminio per garantire negli anni il perfetto mantenimento dalla corrosione. La regolazione pneumatica dell'altezza del piano di lavoro rende la macchina al massimo della Ergonomia anche con piu' addetti per giorno. L'innovativo sistema pneumatico applicato al potente motore di aspirazione garantisce un'aspirazione unica nel suo genere per potenza e immediatezza, al tempo stesso una forte soffiatura (regolabile) ottiene un " effetto cuscino d'aria " tipico di questo tipo di macchina.

Cette table est équipé d'un plateau de repassage de grande taille, à choisir parmi les figures A ou C. Grace à sa forme particulière, elle permet de Répondre à toutes les necessites de repassage, quelque soit de type de vêtement. Fabriquées avec toile d'aluminium afin d'éviter au mieux la corrosion au cours des années. La possibilité de régler pneumatiquement l'hauteur du plateau de repassage permet d'obtenir une machine ergonomique, meme lorsque plusieurs opérateurs travaillent sur la machine dans la journée. L'innovatif système pneumatique qui la équipé et le puissant moteur d'aspiration garantit un'aspiration sur le plateau immediate et puissante – unique en son genre; ainsi qu'une forte soufflerie (réglable) permettant d'obtenir un effet " cousin d'air " , typique de cette machine.

This ironing table is equipped with a MAXI ironing board in 2 different shapes A or C in order to be able to adapt to every ironing necessity. The board has an aluminium-plate to guarantee it will never corrode. The pneumatic height adjustment of the ironing board makes the machine totally ergonomic even with different operators during the working day. The innovatice pneumatic system applied to the powerfull vacuum motor guarantees an uniquely powerfull and quick vacuum action; At the same time the strong and adjustable blowing action will produce the " air pillow effect" typical of this kind of machine.



PLUS SYSTEM

DOPPI MOTORI
DOPPIO RISULTATO

DOUBLES MOTEURS
DOUBLE PERFORMANCE

TWINS MOTORS
TWINS RESULT

OPTIONALS

FERRO VAPORE-VAPORE
RECUPERATORE Condense Vap-Vap (RC-1)
BRACCIOLO MANICHE (Asp-Soffl)
BRACCIOLO INOX Smacchiatura a Vapore
PISTOLA ARIA-VAPORE
PISTOLA NEBULIZZATRICE (Acqua Distillata)
BRACCIO Reggindumenti (Stiratura Verticale)
STIRATURA DOPPIO LATO PUNTA Destra e Sinistra
Sospensione Ferro da Stiro
2a Elettrovalvola Vapore per 2° Ferro Elettrico
CALDAIA INOX da LT 8 . Res 4700-6000 watt

OPTIONS

FER A REPASSER VAPEUR-VAPEUR
RECUPERATEUR CONDENSATS du VAP-VAP (RC-1)
JEANNETTE MANCHES (ASP-SOUFFL)
JEANNETTE INOX DETACHA. A VAPEUR
PISTOLET AIR-VAPEUR
PISTOLET NEBULISSATRICE (EAU DISTILLEE)
BRAS PORTE-VETEM. (REPASSAGE VERTICALE)
REPASSAGE POINTE A DROITE & GAUCHE
SUSPENSION DU FER A REPASSER
2eme ELECTROVALVOLA Vapeur x 2 eme FER Elec.
CHAUDIERE Inox de Lts 8 – RESIST. 4700 ou 6000 w

OPTIONALS

ALL – STEAM IRON
CONDENSATE RECOVERY from IRON (RC.1)
SLEEVE- ARM (VACUUM/BLOWING)
AIR C. – STEAM GUN
WATER (DISTILLED) GUN
HANGER-CLOTHE-ARM
LEFT & RIGHT SIDES IRONING
IRON-SUSPENSION WITH TROLLEY
2nd SOLENOID STEAM-VALVE (2nd IRON)
S.S. INOX BOILER (8 LTS) 4,7 or 6 Kw

DATI TECNICI

MOTORE ASPIRAZIONE
MOTORE SOFFIATURA
VARIATORE ELETTRONICO SOFFIATURA
RESISTENZA FERRO
SERBATOIO VAPORE FERRO INOX
CALDAIA ELETTRONICA INOX
RESISTENZE CALDAIA
ELETTOPOMPA ACQUA
RESISTENZE PIANO (a richiesta)
RESISTENZE BRACCIOLO (a richiesta)
ILLUMINAZIONE PIANO (a LED)

DONNEES TECHNIQUES

MOTEUR ASPIRATION
MOTEUR SOUFFLEIRE
VARIATEUR PUISSANCE SOUFFLERIE ELECT
RESISTANCE FER A REPASSER
RESERVOIRE VAPEUR FER INOX
CHAUDIERE ELECTRONIQUE INOX
RESISTANCES CHAUDIERE
E-POMPE A EAU
RESISTANCE PLATEAU (sur demande)
RESISTANCE JEANNETTE (sur demande)
ECLAIRAGE PLATEAU (LED)

TECH. DETAILS

VACUUM MOTOR
BLOWING MOTOR
ELECTRONIC SPEED BLOW-REGULATOR
IRON ELECTRIC – ELEMENT
STEAM TANK in S.S. INOX
BOILER ELECTRONIQUE INOX
BOILER ELEMENTS
WATER PUMP
BOARD ELEMENT
ARM ELEMENT
BOARDLIGHT (LED)

HP 1
HP 0,5
30 > 100 %
Watt 1000
Lts 0,4
Lts 5
Watt 3600
Hp 0,5
Watt 1000
Watt 300
Watt 24



COCCHI



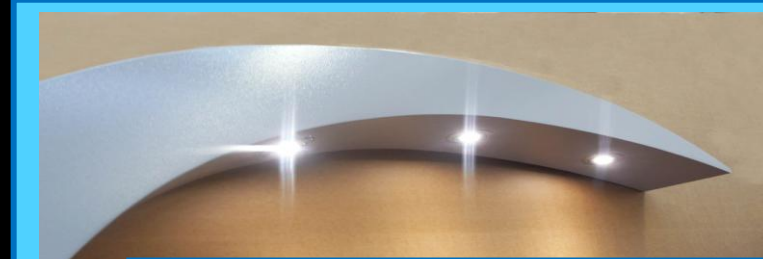
COCCHI srl

Via Pacinotti, 19 – 40017 San Giovanni in Persiceto (BO) ITA
tel. (+39) 051 821787 fax (++39) 051 826935
web site : www.cocchi.net email : info@cocchi.net





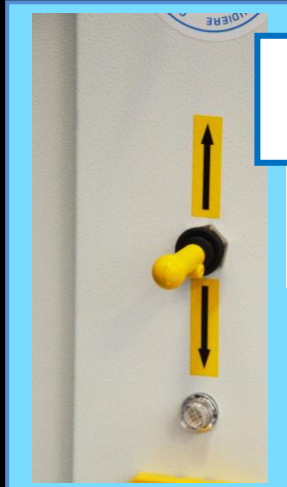
VARIATORE ELETTRONICO POTENZA SOFFIATURA
 VARIATEUR ELECTRONIQUE PUISSANCE SOUFFLERIE
 ELECTRONIC SPEED-BLOW.REGULATOR



ILLUMINAZIONE PIANO A LED (24 Watt totali - 1650 Lumen)
 ECLAIRAGE PLATEAU TRAVAIL A LED (24 Watt Total. - 1650 Lumen)
 LEDs - BOARD LIGHT (24 Watt Total - 1650 Lumen)



FERRO ERGONOMICO
 MANICO IN LEGNO
 FER ERGONOMIQUE
 POIGNEE EN BOIS
 ELECTRIC IRON
 WOOD-HANDLE
 ERGONOMIC



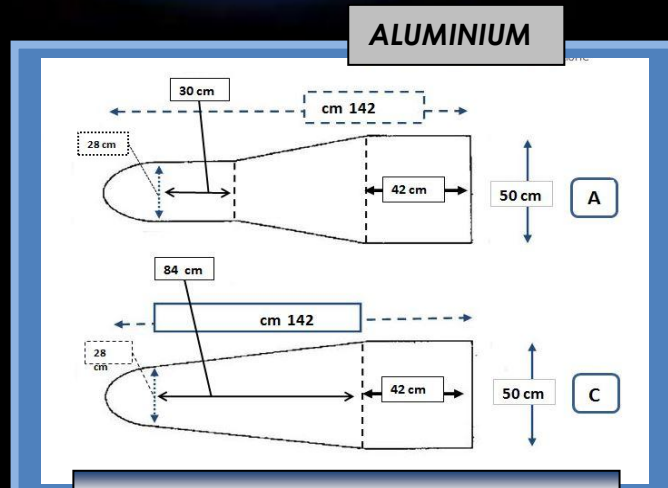
REGOLAZIONE PNEUMATICA
 ALTEZZA PIANO STIRO
 DA 83 A 93 CM
 REGLAGE PNEUMATIQUE DE
 L'HAUTEUR DU PLATEAU REPASSAGE
 DE 83 A 93 CM
 HEIGHT BOARD PNEUMATIC
 FROM 83 TO 93 cm



FOTOCELLULA (ERGONOMICA) PER ASPIRAZIONE
 PHOTOCELLULE (ERGONOMIQUE) POUR ASPIRATION
 PHOTOCELL (ERGONOMIC) FOR VACUUM



DOPPI FILTRI ANTIPOLVERE
 PER MOTORI
 IN ACCIAIO INOX
 DOUBLES FILTRES ANTIPOUSSIERE
 POUR MOTEURS
 EN ACIER INOX
 TWINS AIR FILTERS FOR MOTORS
 IN S.S. INOX NET



PIANI - PLATEAUX - BOARDS



CALDAIA in ACCIAIO INOX LT 5 + 0.5
 CHAUDIERE en ACIER INOX LT 5 + 0.5
 BOILER in S.S. INOX Lts 5 + 0.5

