

Mod. **EASY "2"**

Mod "V" :  
RISCALDATO A VAPORE  
CHAUFFE -ALIMENTE A VAPEUR  
HEATED- SUPPLIED WITH STEAM

Mod "E" :  
RISCALDATO ELETTRICAMENTE  
CHAUFFE -ALIMENTE A ELECTRICITE  
ELECTRICAL HEATED

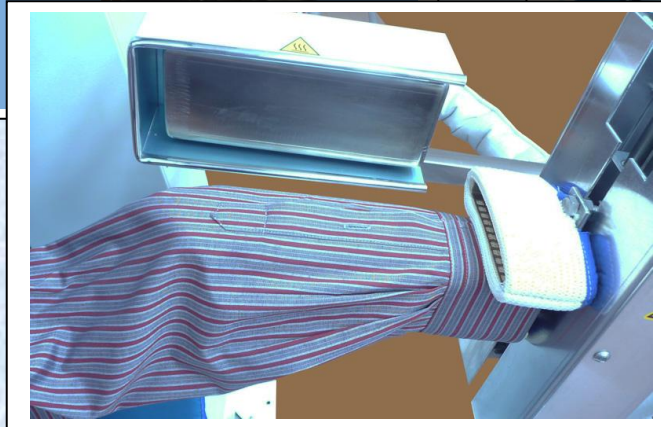


®

**COCCHI**



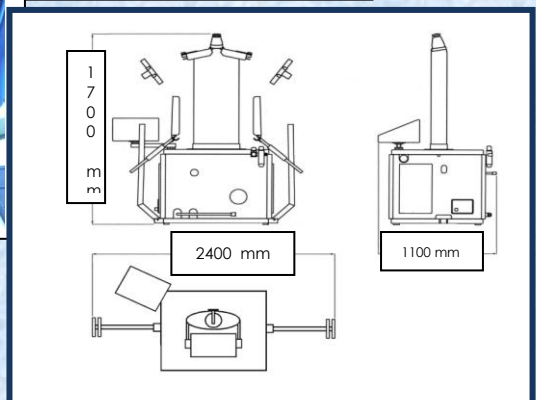
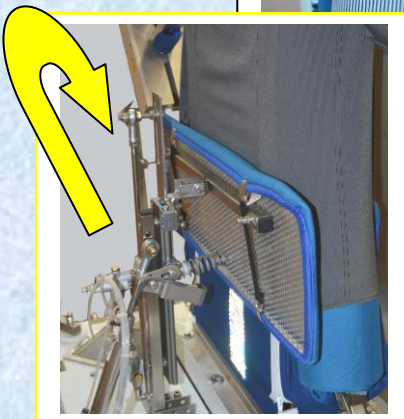
**STIRAFESSINI POLSI**  
**REPASSAGE OUVERTURE-POIGNET MANCHE**  
**IRONING PLATE for CUFF-TAB**



**BUSTO - ESTENSORI LAT. - PALA POSTERIORE**  
**BUSTE – ECARTEURS LAT. – PALETTE POSTERIEURE**  
**BUST – LATERALS EXTENDERS – BACK SHOVEL**



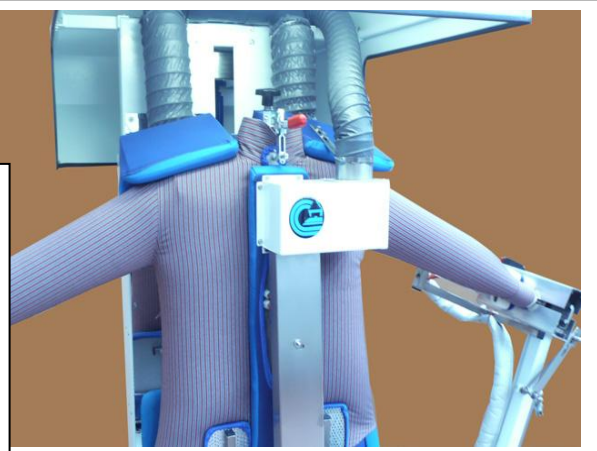
Cm.31



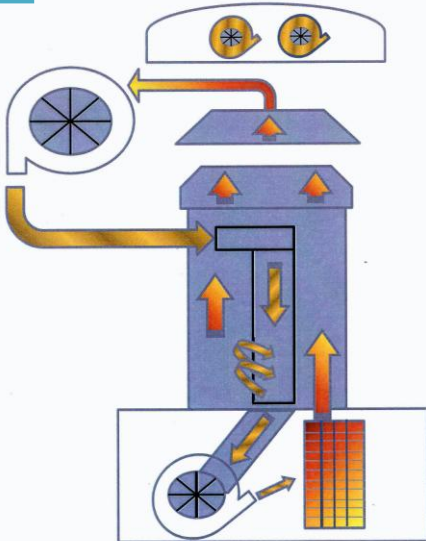
**OPTIONAL**

**ZONA SPALLE E ABBOTTONATURA**  
**SHOULDER YOKE & BUTTONS AREA**  
**ZONE EPOLES ET BOUTONNAGE**

.....with **Cocchi's AIR BOOSTER**



**NEW**



Mod. COCCHI AIR-Booster

**AIR-BOOSTER, NOVITA' ESCLUSIVA :**  
**RECUPERO ED ACCELERAZIONE DEL CALORE IN**  
**USCITA DAL BUSTO PER**  
**VELOCIZZAZIONE e ASCIUGATURA**  
**DELLA ZONA SPALLE CAMICIA**  
**( CON UGUALI CONSUMI ENERGETICI)**  
**E RIUTILIZZARLO PER "POTENZIARE e VELOCIZZARE"**  
**STIRATURA ABBOTTONATURA**

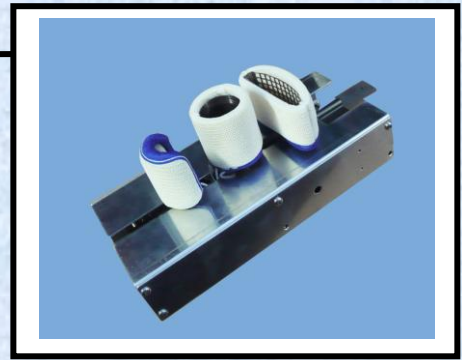
**AIR-BOOSTER, NOVOTEU EXCLUSIVE :**  
**RECUPERATION ET ACCELERATION DU CHALEUR**  
**EN SORTI DU BUSTE POUR**  
**RENDRE PLUS VITE et EFFICACE LE REPASSAGE**  
**DE LA ZONE-EPAULES**  
**( AVEC LA MEME CONSOMMATION ENERGETIQUE )**  
**ET LE REUTILISER POUR LE BOUTONNAGE**

**AIR-BOOSTER AN EXCLUSIVE INNOVATION:**  
**IT RECYCLES AND VACUUM THE HEAT COMING FROM**  
**THE BUST TO THE SHOULDERS IN ORDER TO SPEED UP**  
**THEIR DRYING AND THEN RE-DIRECT THE HEAT TO**  
**BOOST AND SPEED UP THE IRONING OF BUTTONS PART**  
**( ALL THAT WITHOUT ANY EXTRA ENERGY**  
**CONSUMPTION)**

**YOU TUBE VIDEO : VIDEO COCCHI EASY2**



Mod. STANDARD



COMPUTER A 9 PROGRAMMI  
COMPUTER WITH 9 PROGRAMS  
ORDINATEUR AVEC 9 PROGRAMS



Macchina concepita per risolvere la stiratura di **CAMICIE UMIDE** con la massima velocità, semplicità d'uso, ECONOMICITA' D'ESERCIZIO. Ideale per il suo ingombro ridotto e consumi (23 Kg/vap.h = 18 kw), diventa uno strumento indispensabile per una produzione giornaliera di 220-230 camicie/giorno 230-250 pezzi

Machine realized to solve the ironing - require of **WET-SHIRT** with the most simply use and speediness. With its reduced encumber and SAVING-ENERGY-USA (23 Kg/vap.h = 18 kw) become an indispensable-tool to cover all Your needs about shirts, with a day-production of 230-250 pcs.

Machine concue pour solutioner le repassage de **CHEMISES UMIDES** avec une grande simplicité d'usage et vitesse. Grace a ses dimensions réduites et ECONOMICITE d'EMPLOI (23 Kg/vap.h = 18 Kw) devienne un instrument indispensable pour couvrir la demande de repassage CHEMISES avec une production par jour de 230-250 pieces.

DATI TECNICI - TECHNICAL DETAILS - DONNEES TECHNIQ. **Mod. EASY 2 "V" & EASY 2 "E"**

Motore SOFFIATURA  
Motore ASPIRAZIONE  
Motore AIR-Booster ( opt.)  
CILINDRI PNEUMTICI  
CIRCUITO VAPORE ( Mod V)  
CONSUMO VAPORE (Mod V)  
CONSUMO Elettrico (Mod V)

ESISTENZE ELETTRICHE  
( VERSIONE - " E " - Elettrica 100%

BLOWING MOTOR  
VACUUM MOTOR  
AIR-BOOSTER MOTOR  
PNEUMTIC CYCLINDERS  
STEAM CIRDUIT ( V - version)  
STEAM CONSUMP. (V- version)  
ELECTRIC CONS. (V-version)

ELECTRIC-ELEMENTS  
( Version " E " . Electric 100 % )

MOTEUR SOUFFLEIRE  
MOTEUR ASPIRATION  
AIR-BOOSTER MOTEUR  
PNEUMATIC Pistons  
CIRCUIT-VAPEUR ( V - ver.)  
CONSOMM. Vapeur (V-ver.)  
CONSOMM. Electriq.(V-ver.)

RESISTANCES - ELECTTRIQUEs  
( Versione " E " 100% Electr.)

HP 3  
HP 1  
Hp 1  
INOX - Viton  
100% Inox  
23 Kg / H - 6 BAR  
Watt 2300 ( max )

**Kw 12 + 8**

**Extra Options**

Electric-Steam Iron  
Steam-Traps Group

Ferro Elettro Vapore  
Gruppo scaricatori condense

Fer Electro-Vapeur  
Groupe Purgeurs Condese

**COCCHI** srl

via Pacinotti 19 - 40017 San Giovanni in Persiceto - Bologna - Italy  
tel. ++39 - 051 821787 fax ++39 - 051 826935

web site : [www.cocchi.net](http://www.cocchi.net) email : [info@cocchi.net](mailto:info@cocchi.net)

